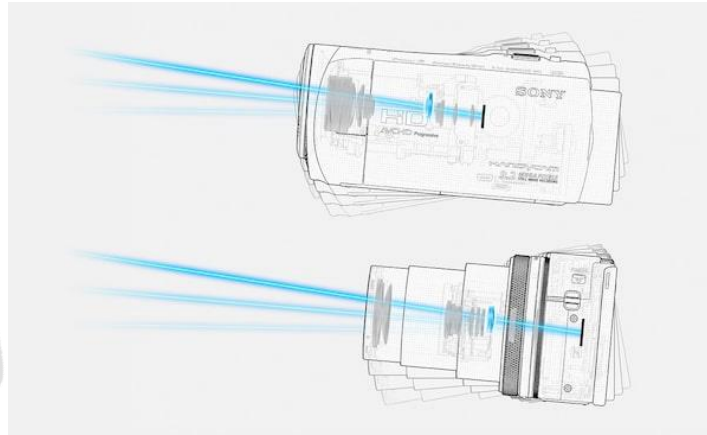


برخلاف تثبیت‌کننده اپتیکال معمولی با استفاده از یک عنصر لنز، دوربین ثابت اپتیکال متعادل سونی کل واحد لنز و حسگر تصویر را با هم دستکاری می‌کند - حتی برای زوم بالا و تصحیح لرزش قوی دوربین موثر است.

سیستم تثبیت کننده تصویر اپتیکال معمولی

تثبیت‌کننده‌های تصویر اپتیکال معمولی تنها یک عنصر لنز را جابه‌جا می‌کنند و در زوم بالا، یا هنگام راه رفتن یا دویدن، تاری را به اندازه کافی جبران نمی‌کنند. اینها همچنین تصاویر را در مناطق لنز محیطی می‌گیرند - که منجر به کاهش کیفیت می‌شود.



SteadyShot™ اپتیکال متعادل

مکانیسم گیمبال در Balanced Optical SteadyShot کل واحد لنز و حسگر را جابجا می‌کند. تقریباً ۱۳ برابر مؤثرتر، تصاویر پایداری را حتی در تله فوتو یا راه رفتن می‌گیرد - همیشه از شفاف‌ترین ناحیه مرکزی لنز استفاده می‌کند.

